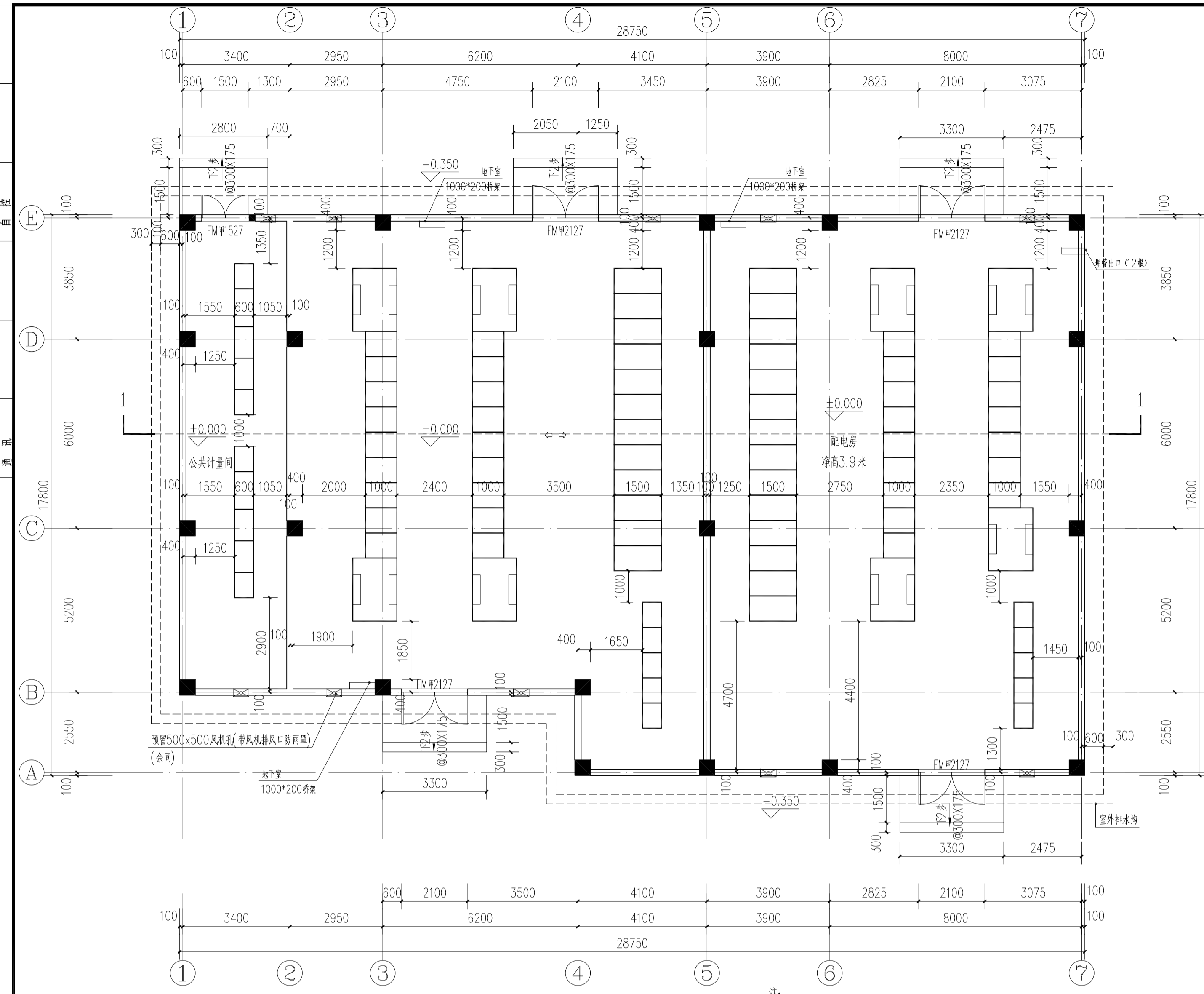
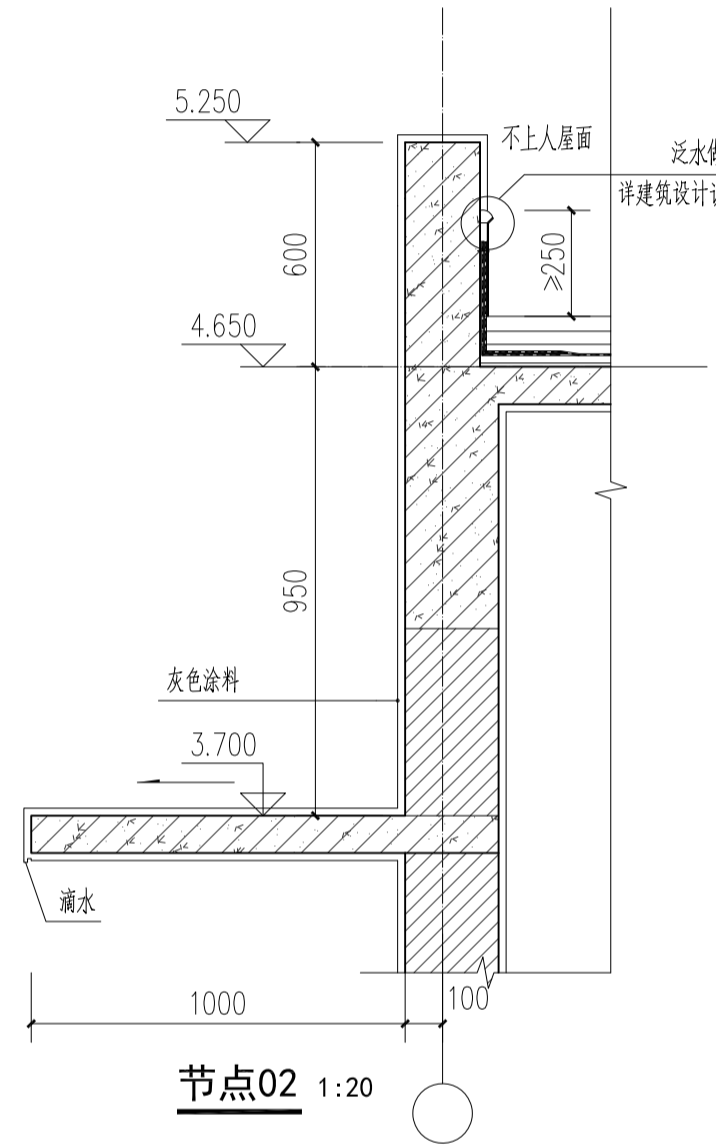


**门窗表**

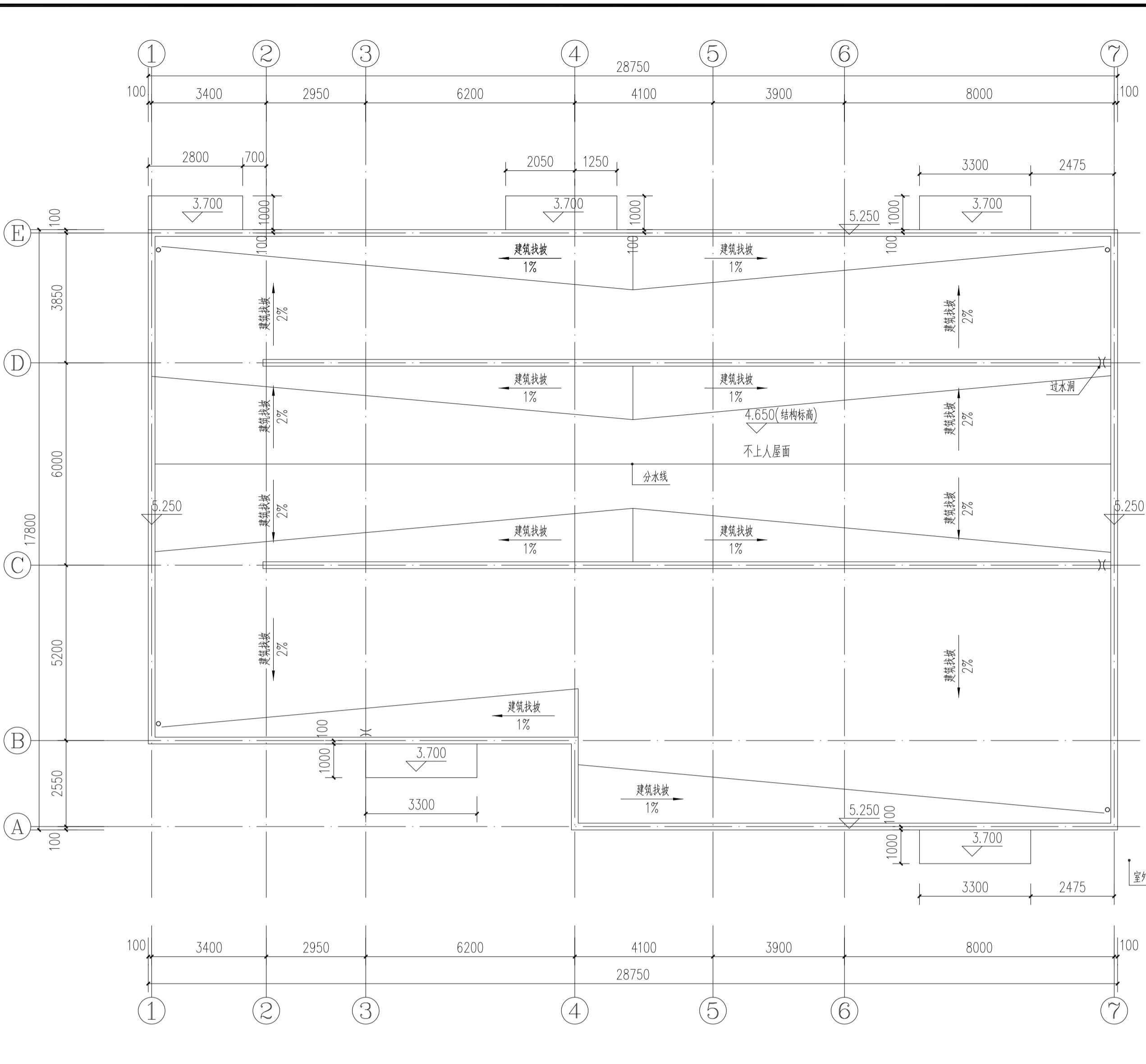
类型	设计编号	洞口尺寸(mm)	数量		图集选用		备注
			1F	合计	图集名称	选用型号	
防火门	FM甲1527	1500X2700	1	1	12J609	GFM-2121	
防火门	FM甲2127	2100X2700	4	4	12J609	GFM-2121	

- 注: 1. 所有自开门窗均按现场放样, 按实际尺寸制作。门窗洞口大于或等于1500, 未设预埋件的应加设混凝土预埋。  
 2. 除特别说明外, 普通窗台高900。  
 3. 以下部位玻璃必须使用安全玻璃:  
 a. 玻璃面积大于0.5m<sup>2</sup>的橱窗和天窗;  
 b. 无框玻璃门;  
 c. 玻璃面积大于1.5m<sup>2</sup>的幕墙;  
 d. 玻璃幕墙玻璃厚度不小于500mm的幕墙门窗;  
 e. 公共走廊出入口、门厅等部位普通玻璃。  
 4. 安装在房于上人屋面或楼面其他部位以玻璃作为建筑材料的冲气窗或人体伤害的其他部位以玻璃作为建筑材料的。  
 5. 门窗必须具有专业生产厂家制作施工, 所有外开平开窗的窗扇上下均设限位, 并有加设限位器。  
 6. 未注明开启方式时门窗均为内开门窗。  
 7. 幕墙用密封胶条。  
 8. 门窗在幕墙安装时, 门窗应按幕墙实际尺寸, 相对幕墙面方向。  
 9. 防火门应在采购时注明生产厂家, 并应随门附出厂合格证。  
 10. 本表中洞口尺寸为完成后的尺寸, 砌体应在左、右上方各扩大20, 如结构墙体一般后扩大30。

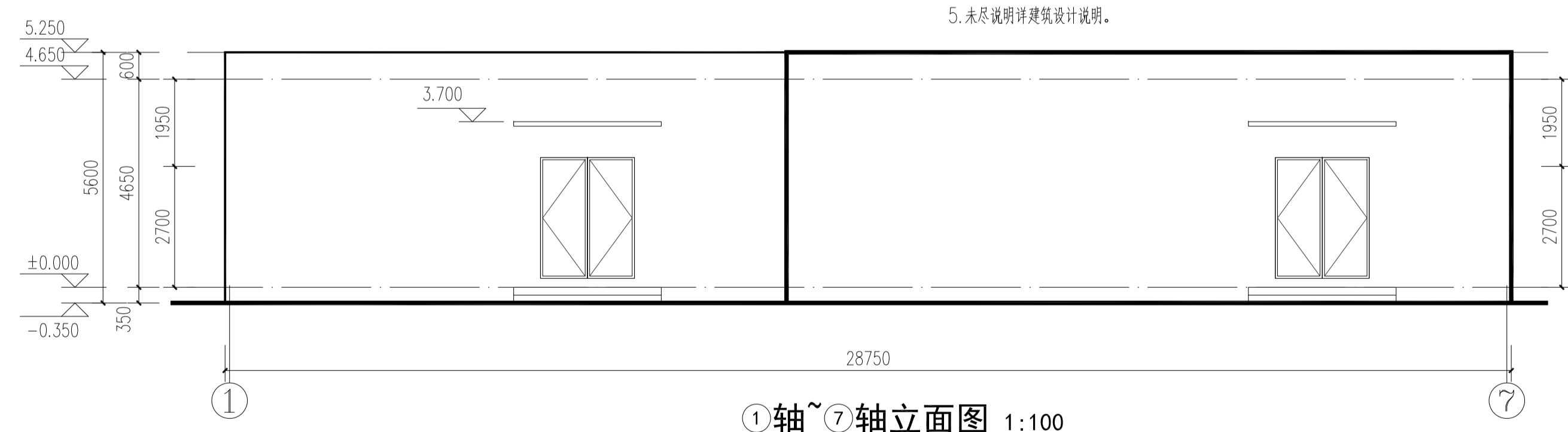


**一层平面图 1:100**

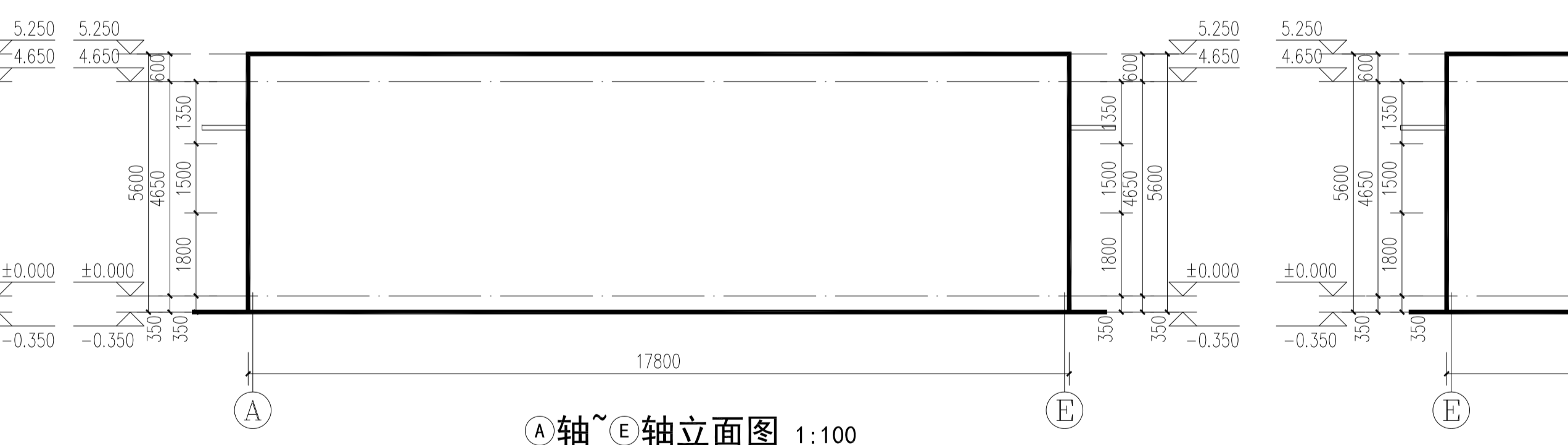
- 注:  
 1. 本层为一个防火分区, 建筑面积 479.75m<sup>2</sup>, 直接对外疏散。  
 2. 除特别说明外, 所有墙体厚度及门窗规格详设计说明, 所有门垛均为100, 或与柱子齐, 构造柱详结构。  
 3. 为灭火器, 选用磷酸盐干粉灭火器MF/ABC5, 每个设置点设一个墙式灭火器MQ4-2, 再配2具5A灭火器。  
 4. 室外排水沟, 无障碍坡道及入口平台, 室外台阶, 花池做法均详建筑总说明。  
 5. 未尽说明详建筑设计说明。



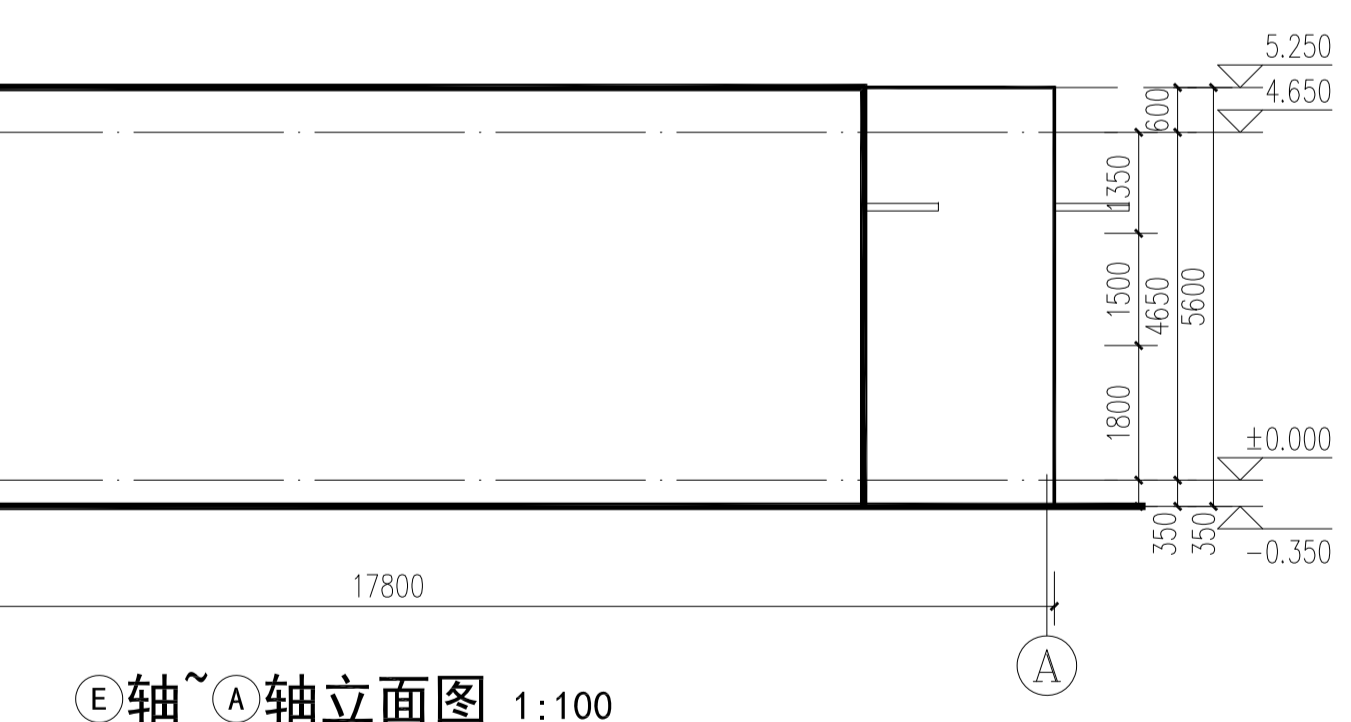
**屋面层平面图 1:100**



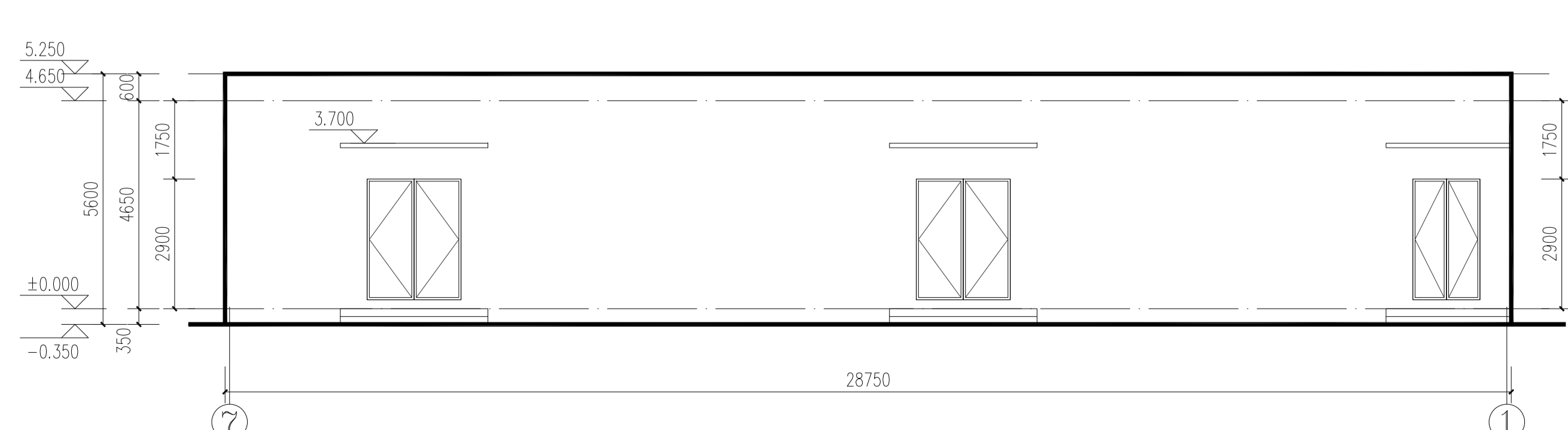
**1轴~7轴立面图 1:100**



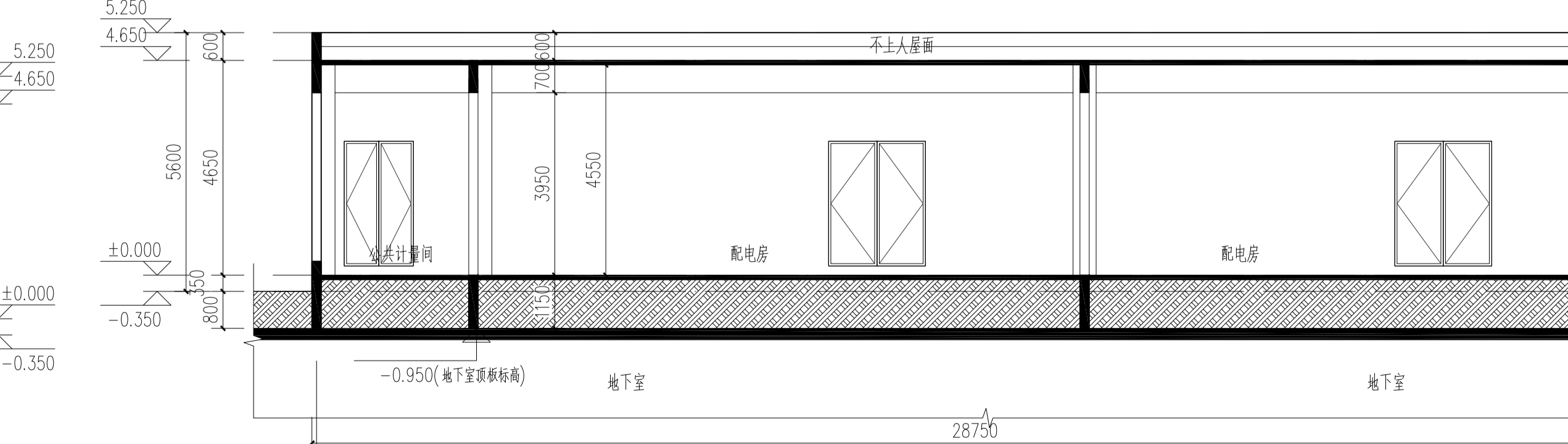
**A轴~E轴立面图 1:100**



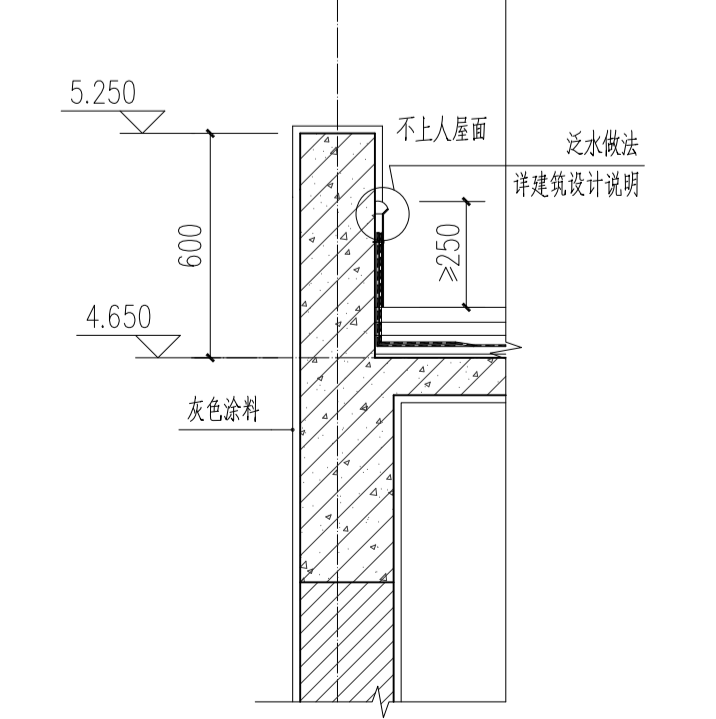
**E轴~A轴立面图 1:100**



**7轴~1轴立面图 1:100**



**1-1剖面图 1:100**



**节点01 1:20**

注: 1. 本图版权归本公司所有, 不得用于本工程以外范围, 图底需有签名及盖章方有效。

注册建筑师:  
 建设单位:  
 三明鼎旺房地产开发有限公司  
 项目名称:  
 鼎旺·阳光城  
 配电房  
 项目编号:  
 SZZD-FJ-2018037

审批	审批人	日期
审批	李清	
审核	宋波	
项目负责	宋波	
专业负责	宋波	
校对	陈颖	
设计	张国金	
制图	张国金	
项目协理	李永新	

图名: 一层平面图  
 原图: 一层平面图  
 设计阶段: 施工图  
 图号: JS-01  
 版次: 第一版  
 比例: 1:100  
 日期: 2022年08月