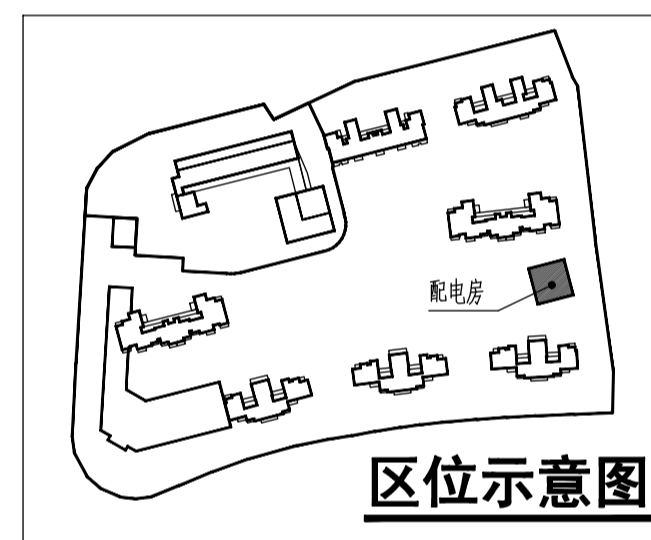
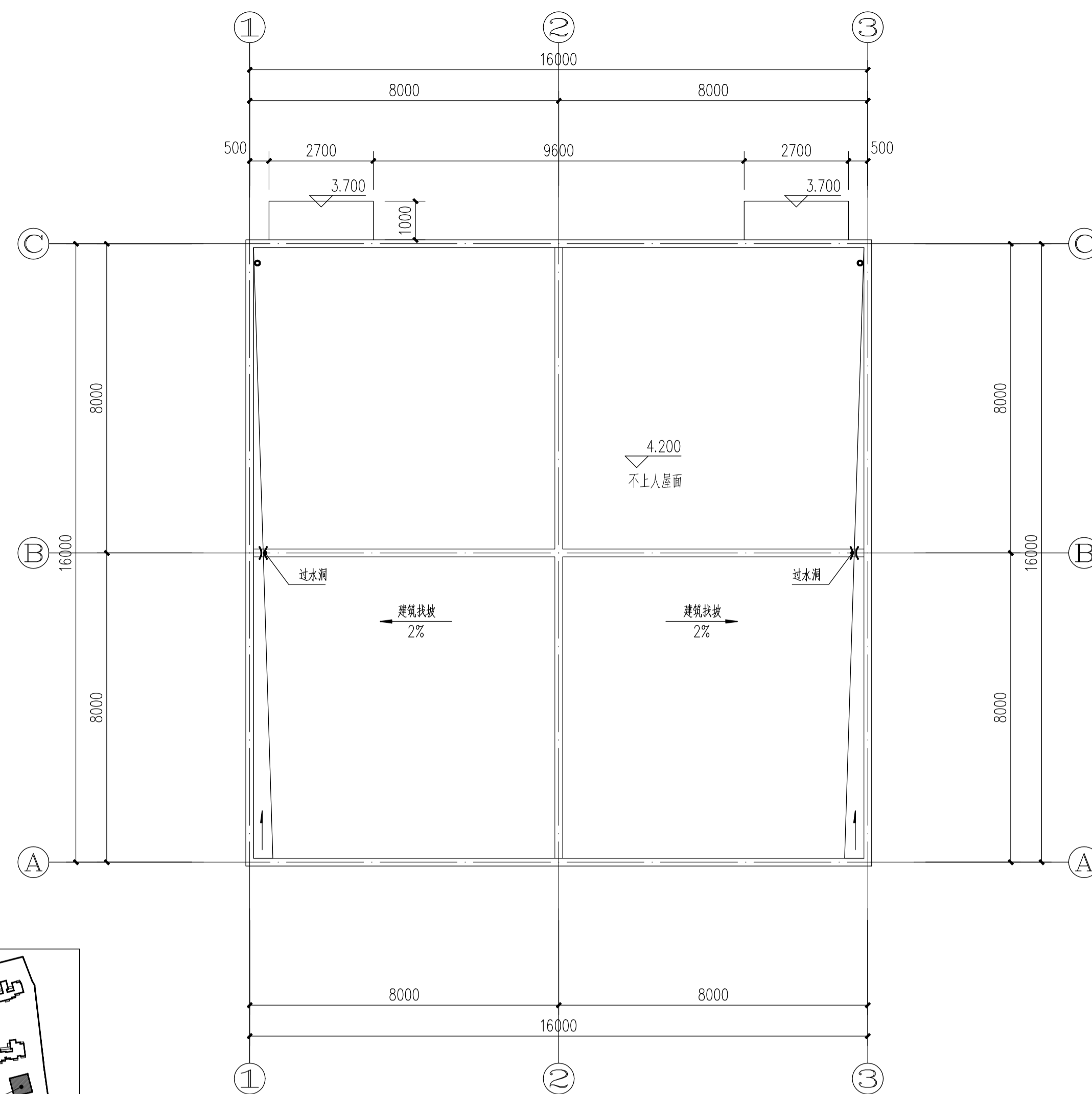


一层平面图 1:100

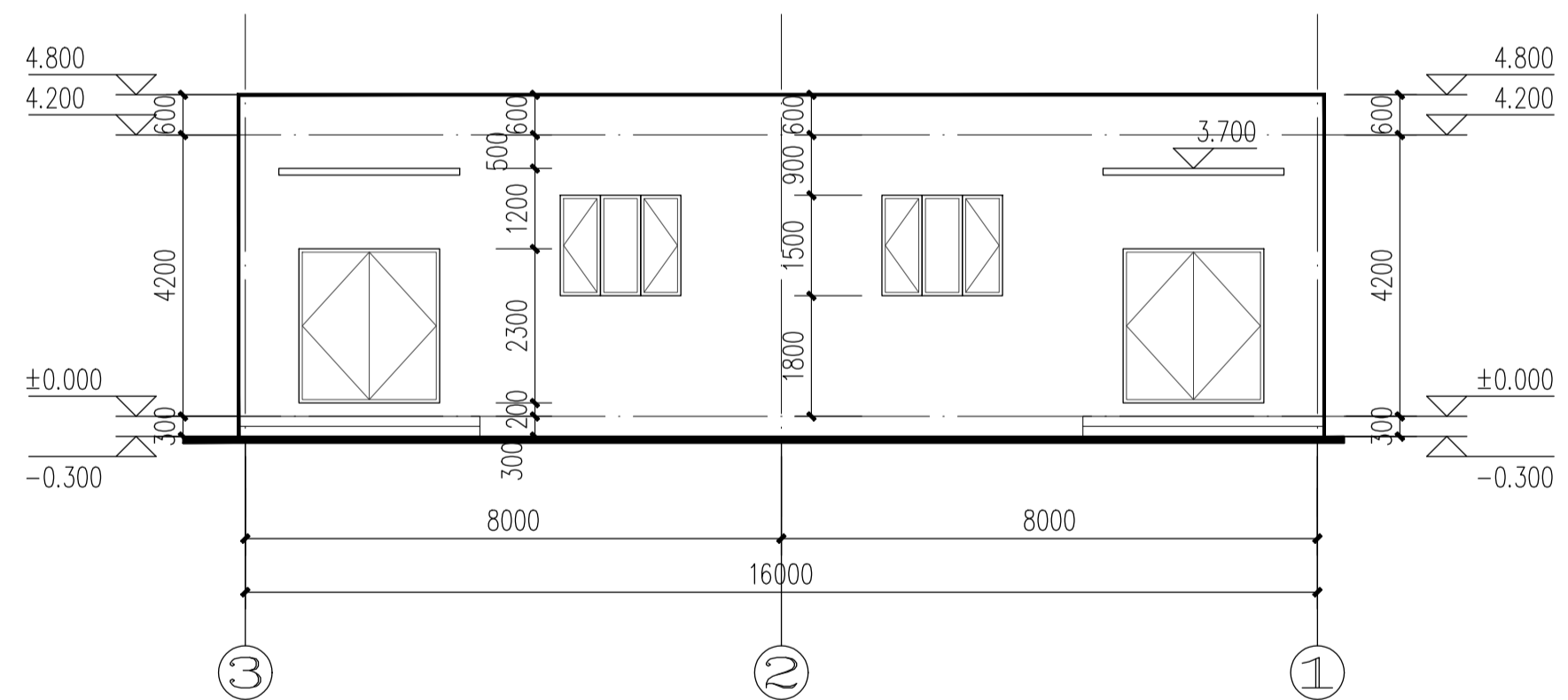
- 注:
1. 本层为一个防火分区, 建筑面积 262.44m², 直接对外疏散。
 2. 除特别说明外, 所有墙体厚度及型号规格详设计说明, 所有门垛均为100, 或与柱子齐, 构造柱详转施。
 3. 为灭火器, 选用磷酸盐干粉灭火器MF/ABC5, 本层共 2个灭火器设置点, 每个设置点设一个筒式灭火器箱MQ4-2, 内装2具5A灭火器。
 4. 室外排水沟、无障碍坡道及入口平台、室外台阶、花池做法均详建筑说明。
 5. 未尽说明详建筑设计说明。



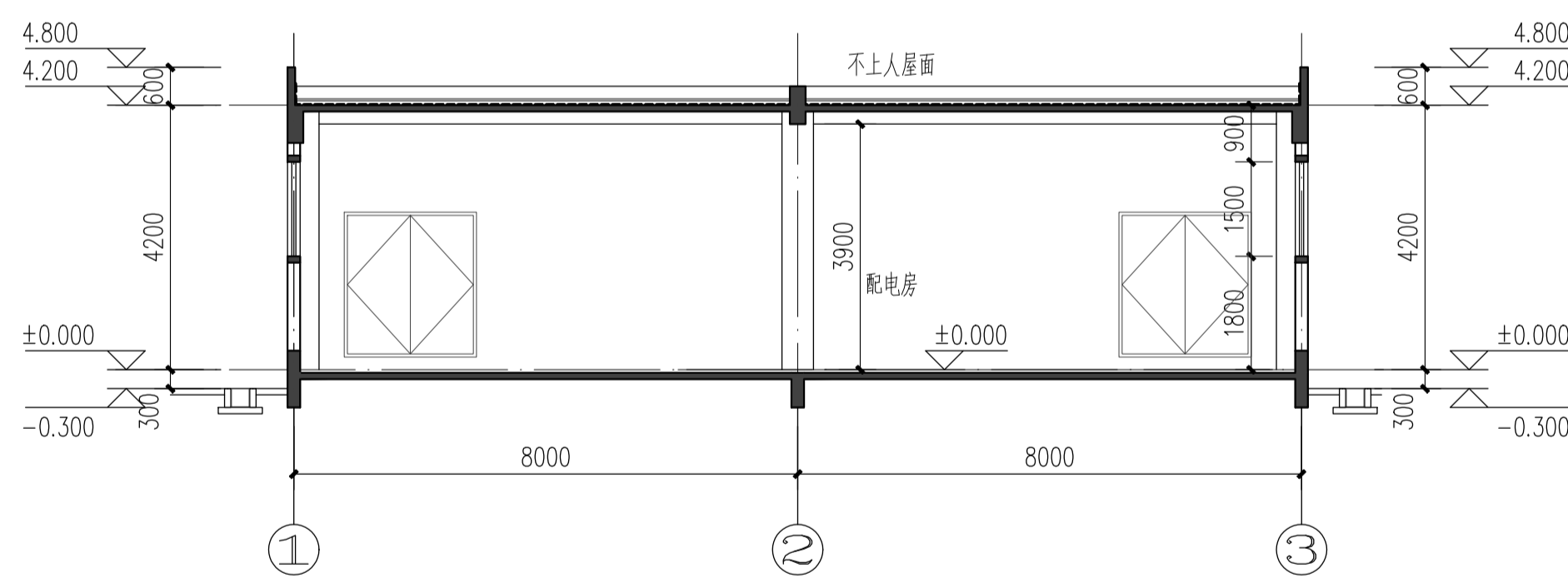
区位示意图



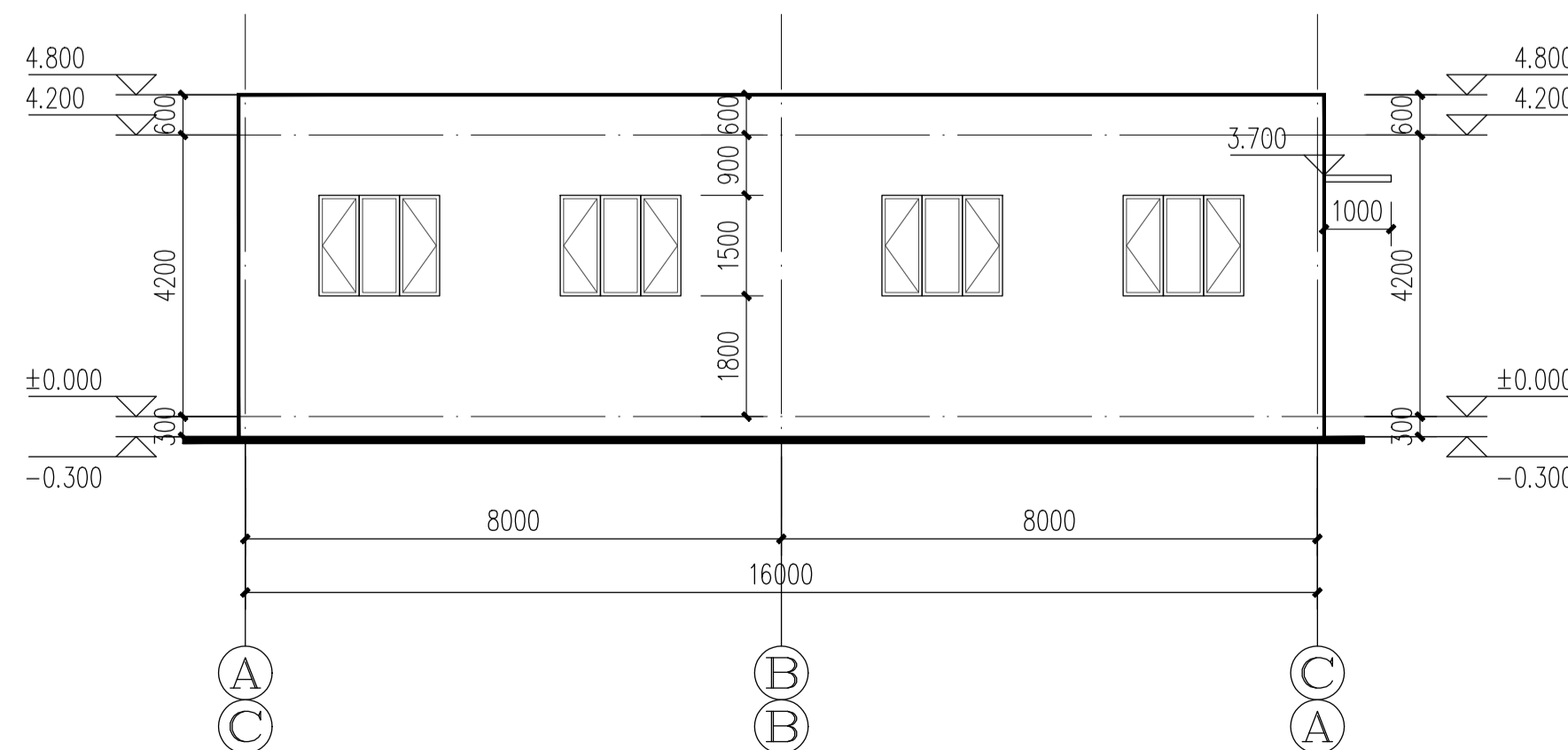
屋面层平面图 1:100



③轴~①轴立面图 1:100

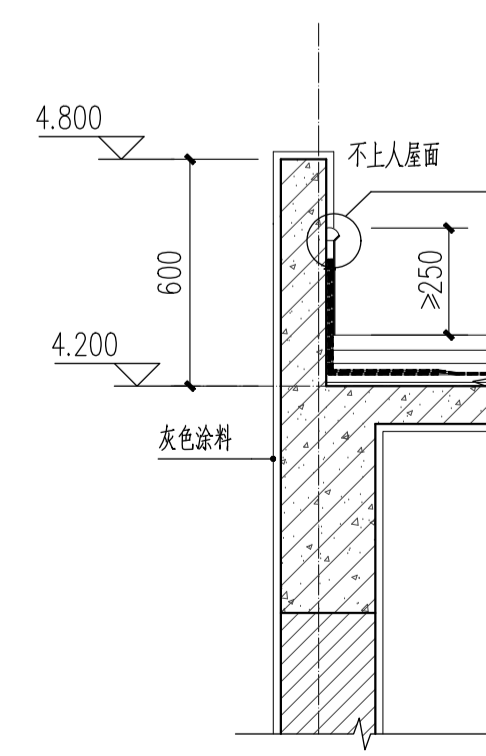


1-1剖面图 1:100

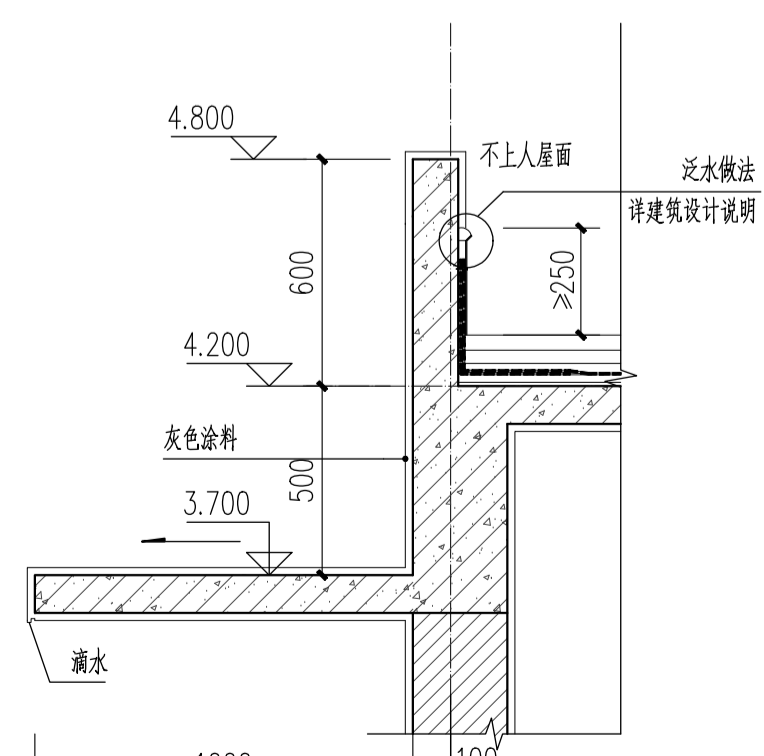


A轴~C轴立面图 1:100

C轴~A轴立面图



节点01 1:20

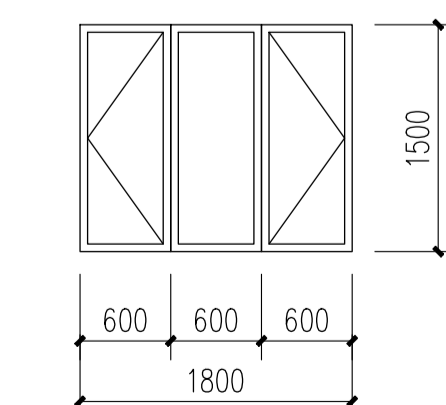


节点02 1:20

门窗表

类型	设计编号	洞口尺寸(mm)	数量		图集选用		备注
			1F	合计	图集名称	选用型号	
防火门	ZFM2123	2100X2300	2	2	12J609	CFM-2121	高度改为2300
铝合金窗	PC1815	1800X1500	10	10	02J603-1		详大样

- 注:
1. 所有自开门窗均需现场放样, 按实际尺寸制作。门窗洞口大于或等于1500, 未设预埋件的均加设预埋件。
 2. 除特别说明外, 普通窗台高900。
 3. 以下部位玻璃必须使用安全玻璃:
 - a. 玻璃面积大于0.5m²有框和固定门
 - b. 无框玻璃门
 - c. 玻璃面积大于1.5m²
 - d. 玻璃幕墙玻璃安装面<500mm的落地门
 - e. 公共走廊出入口、门厅等部位玻璃幕墙、冲击而造成人体伤害的其它部位以玻璃作为建筑材料的
 4. 安装在易于受到人体或物体碰撞部位的玻璃应在玻璃高度设防撞标志。
 5. 门窗必须由专业厂家制作施工, 所有外开平开窗的窗扇上下均设限位, 并有加强牢固措施, 防脱落措施。
 6. 未注明开启方式的门窗均为固定门窗。
 7. 配电房的窗加设纱窗。
 8. 门窗立面放大图详本图, 门窗安装需按实际尺寸, 相对平开开启方向。
 9. 防火门窗应采购或定制正规生产厂家经当地消防部门检测合格的产品。
 10. 本表中洞口尺寸为标注后的尺寸, 标注时在左、右和上方各扩大20, 如遇结构柱应扩大30。



PC1815 1:50

附注:

注册师盖章:

建设单位:
三明鼎旺房地产开发有限公司
 CLIENT:
三明鼎旺房地产开发有限公司
 项目名称:
鼎旺·阳光城 配电房
 PROJECT:
鼎旺·阳光城 配电房
 项目编号:
SZZD-FJ-2018037
 PROJECT:
SZZD-FJ-2018037

审批	审批人	日期
审核	李清	
专业负责	宋波	
设计	张园金	
制图	张园金	
项目协调	李永新	

图名: 一层平面图, 屋面层平面图, 门窗表, 节点大样, 节点大样
 设计阶段: 施工图
 图号: JS-01
 版次: 第一版
 比例: 1:100
 日期: 2018年12月

注: 本图版权归本公司所有, 不得用于本工程以外范围, 图底需有签名及盖章方有效。